

Protection Station 650/800



Installation and user manual

English
Français
Deutsch
Italiano
Español
Nederlands
Português
Ελληνικά
Polski

عربي

РУССКИЙ
Finnish

EAT•N

Powering Business Worldwide

Conditions d'utilisation

► Cet appareil est une **Alimentation Sans Interruption (ASI)** conçue pour alimenter un ordinateur et ses périphériques, des appareils de TV, HI-FI, Vidéo, à l'exclusion de tout autre appareil électrique (éclairage, chauffage, électroménager...).

Raccordement de l'ASI

► Raccorder l'**ASI** (1) au réseau électrique sur une prise murale avec terre, (voir figure A).

► Connecter les prises des appareils critiques (ordinateur, écran, modem...) sur les prises secourues par la batterie (8) et protégées contre les surtensions (voir figure B), en ne dépassant pas le courant indiqué en Ampères.

► Les autres appareils (imprimante, scanner, fax...) peuvent être branchés sur les prises filtrées et protégées contre les surtensions (7) (voir figure B); les prises filtrées ne sont pas secourues en cas de coupure de courant.

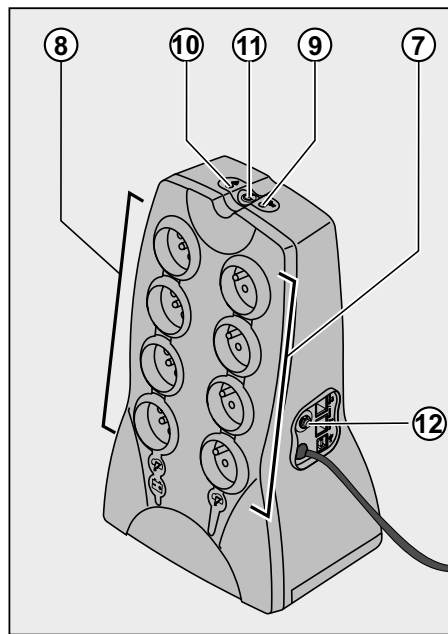
► **Liaison Fax/Modem facultative** : la ligne téléphone, fax, modem, Ethernet... peut être protégée contre les surtensions en la raccordant de la prise téléphonique murale à l'**ASI** avec le cordon de l'appareil à protéger et à l'aide du cordon (2) fourni de l'**ASI** vers cet appareil, comme indiqué figure C.

► **Liaison COM facultative** : les appareils de puissance **650 VA** et **800 VA** peuvent être raccordés à l'ordinateur via le cordon spécifique USB (5) fourni. Les logiciels disponibles sur le CD-Rom (6) (ou téléchargeables sur le site web www.eaton.com) peuvent être installés afin de contrôler l'**ASI** et l'alimentation électrique de l'ordinateur (voir figures D et F).

► Suivre la procédure affichée.

Utilisation

- (7) : 4 prises filtrées.
- (8) : 4 prises secourues par batterie.
- (9) : Voyant allumé, protection anti-surtensions active sur les 8 prises.
- (10) : Voyant allumé, défaut de l'**ASI**.
- (11) : Bouton de mise en service ou d'arrêt des prises secourues.
- (12) : Disjoncteur de protection.



► **Charge batterie** : l'**ASI** charge sa batterie dès qu'elle est connectée au réseau électrique quel que soit l'état du bouton (11). A la première utilisation, la batterie ne donne sa pleine autonomie qu'après une recharge de 8 heures. Pour conserver la meilleure autonomie, il est conseillé de laisser l'**ASI** branchée en permanence sur le réseau électrique.

► **Prises filtrées (7) non secourues** : les appareils raccordés sur ces prises sont alimentés dès que le câble d'entrée est branché sur une prise murale. Le bouton (11) ne les commande pas.

► **Prises secourues (8)** : les appareils raccordés sur ces prises sont alimentés dès que le bouton (11) est enfoncé (position marche) et allumé en vert (voir figure E). Ces prises peuvent être mises en marche même si l'**ASI** n'est pas connectée au réseau électrique (bouton (11) clignotant).

► **Perturbation du réseau électrique** : si la tension de ce réseau est mauvaise ou absente, l'**ASI** continue à fonctionner sur batterie : le bouton (11) clignote en vert. En mode normal, l'alarme sonore émet un signal toutes les 5 secondes, puis toutes les 2 secondes lorsque la fin d'autonomie batterie approche. En mode silence (voir § personnalisation), l'alarme sonore émet un bip au passage sur batterie.

► Si la durée de la coupure du réseau électrique dépasse l'autonomie batterie, l'**ASI** s'arrête puis redémarre automatiquement au retour du réseau électrique. Après décharge complète, quelques heures sont nécessaires pour restaurer l'autonomie complète.

► Par souci d'économie d'énergie, le bouton (11) peut être utilisé pour couper l'alimentation électrique des appareils raccordés sur les prises secourues.

► **Protection contre les surtensions** : toutes les prises, secourues ou non, en bénéficient quel que soit l'état du bouton (11).

► **Arrêt des prises secourues (8)** : appuyer plus de 2 secondes sur le bouton (11).

Mode de fonctionnement des prises Master et EcoControl :

Afin de limiter la consommation d'énergie des périphériques (scanner, imprimante) en mode veille, **Protection Station** est muni de prises **EcoControl** dépendantes de la prise **Master** (voir figure B). Quand l'application principale alimentée par la prise **Master** (ordinateur) est arrêtée, les prises **EcoControl** sont automatiquement désactivées et les périphériques s'arrêtent. La validation et le paramétrage de cette fonction (désactivée par défaut) se font par l'intermédiaire de l'outil de configuration intégré à **Solution-Pac** (logiciel livré avec votre **Protection Station**).

Note : Lorsque la fonction est activée, ne pas connecter d'applications critiques sur les prises **EcoControl**.

Paramétrage des seuils :

Un paramétrage par défaut assure le bon fonctionnement de la fonction **EcoControl**.

Cependant, selon le niveau de consommation de la charge principale, il peut être nécessaire de modifier le seuil de déclenchement de la fonction **EcoControl** en utilisant le logiciel de configuration livré avec l'onduleur :

► S'assurer tout d'abord que la fonction soit bien activée dans le volet "**Fonction EcoControl**" de l'outil de configuration.

► Si les périphériques connectés sur les prises **EcoControl** ne s'arrêtent pas quand la charge principale n'est pas en fonctionnement normal (ex : pendant une mise en veille), il est nécessaire d'augmenter la valeur du seuil de détection au niveau **Haut**.

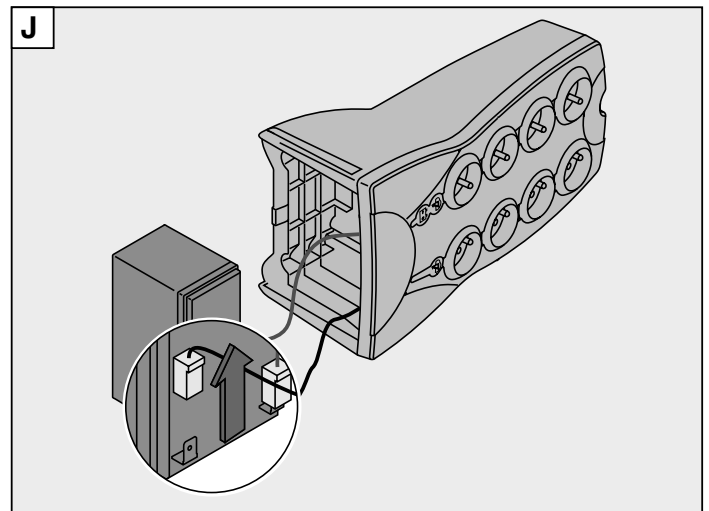
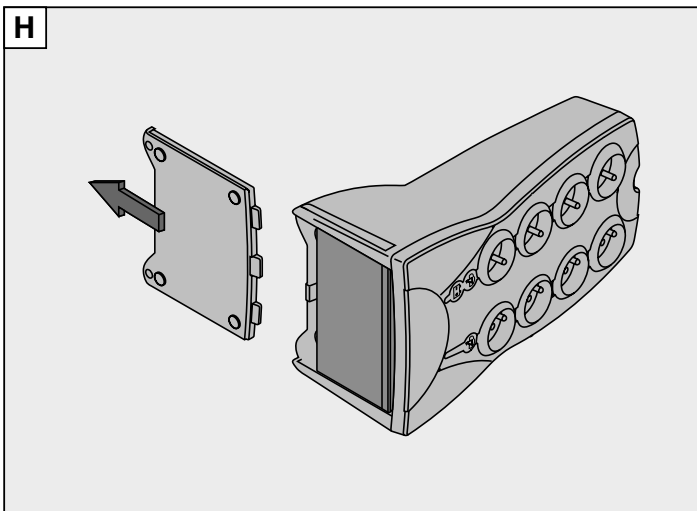
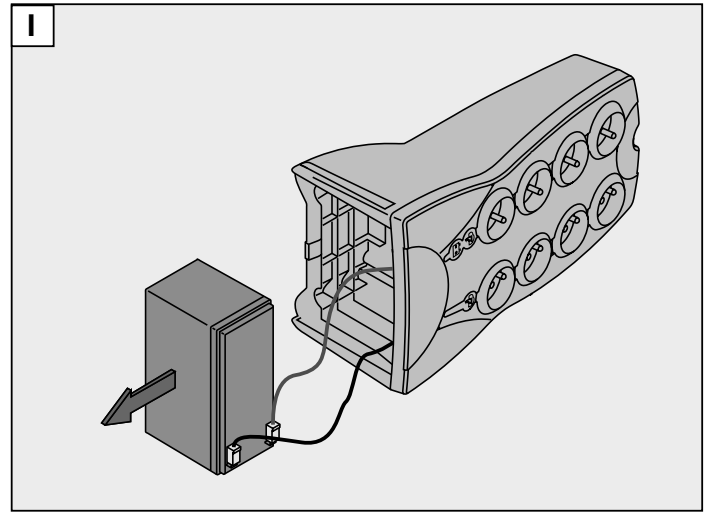
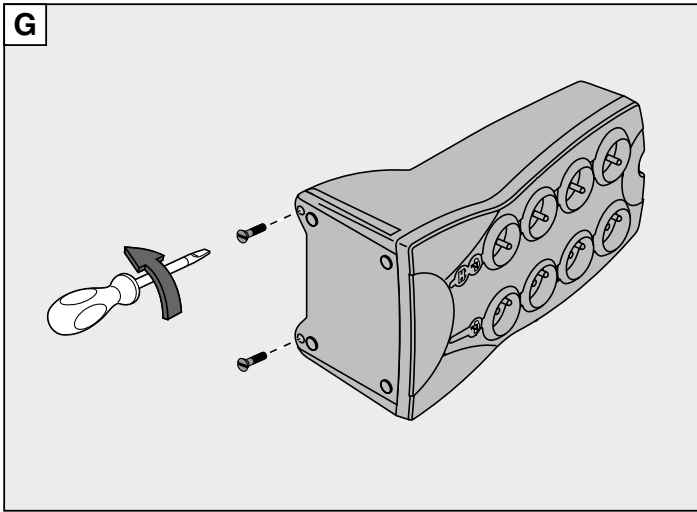
► Si le niveau de consommation nominal de la charge principale est faible et que les prises **EcoControl** s'arrêtent alors que la charge principale fonctionne normalement, il est nécessaire d'abaisser la valeur du seuil de détection au niveau **Bas**.

Rebut et sécurité batterie

- **Attention** : la durée de vie de la batterie décroît de moitié tous les 10°C au-dessus de 25°C.
- **La batterie ne peut être remplacée que par du personnel qualifié (risque d'électrocution)** et par une batterie autorisée par Eaton afin de garantir le bon fonctionnement de l'appareil.
- Le rebut de la batterie doit être réalisé conformément à la législation en vigueur. Pour extraire la batterie, arrêter l'appareil (bouton 11 éteint), débrancher le cordon, et procéder comme suit :

Changement de la batterie

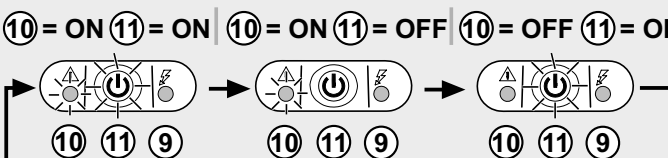
- **Attention** : lors du raccordement des éléments batterie, une inversion des polarités + (rouge) et - (noir) provoque la destruction de l'appareil.



Dépannage

	Symptôme	Diagnostic	Remède
1	▶ Les prises secourues (8) ne sont pas alimentées.	▶ Le bouton (11) n'est pas enfoncé.	▶ Appuyer sur le bouton (11) et vérifier qu'il s'est allumé en vert.
2	▶ Les appareils raccordés ne sont plus alimentés lors d'une coupure du réseau électrique.	▶ Les appareils ne sont pas raccordés sur les prises secourues (8).	▶ Raccorder ces appareils sur les prises secourues (8).
3	▶ Le réseau électrique est présent mais l'ASI fonctionne sur sa batterie.	▶ Le disjoncteur (12) s'est ouvert pour cause de surcharge excessive en sortie de l'ASI.	▶ Débrancher l'appareil en cause en sortie et réarmer le disjoncteur (12) en appuyant sur son bouton.
4	▶ Les prises filtrées (7) ne sont pas alimentées.	▶ La prise murale n'est pas alimentée. ▶ Le disjoncteur (12) s'est ouvert pour cause de surcharge excessive en sortie de l'ASI.	▶ Rétablir l'alimentation de la prise murale. ▶ Débrancher l'appareil en cause en sortie et réarmer le disjoncteur (12) en appuyant sur son bouton.
5	▶ Le bouton vert (11) clignote fréquemment et l'alarme sonore émet un signal toutes les 5 secondes.	▶ L'ASI fonctionne fréquemment sur batterie car le courant fourni par la prise murale est de mauvaise qualité.	▶ Faire vérifier l'installation électrique par un professionnel ou changer de prise.
6	▶ Le bouton vert (11) clignote fréquemment et l'alarme sonore émet un signal continu.	▶ L'ASI subit une surcharge sur les prises secourues (8).	▶ Débrancher l'appareil en cause des prises secourues (8).
7	▶ Le voyant rouge (10) est allumé et l'alarme sonore émet un signal toutes les 30 secondes.	▶ L'ASI a subi un défaut. Les prises secourues (8) ne sont plus alimentées.	▶ Faire appel au service après vente.
8	▶ Le voyant vert (9) est éteint et les prises (7) sont alimentées.	▶ La protection contre les surtensions n'est plus assurée.	▶ Faire appel au service après vente.
9	▶ La ligne téléphonique est perturbée ou l'accès du modem est impossible.	▶ La protection contre les surtensions de la ligne téléphonique n'est plus assurée.	▶ Débrancher la ligne téléphonique de la prise murale. ▶ Faire appel au service après vente.
10	▶ Le voyant rouge (10) est allumé.	▶ La batterie a atteint sa fin de vie.	▶ Faire remplacer la batterie.

Personnalisation avancée de votre ASI :

Sensibilité aux variations du réseau électrique d'entrée	Alarme sonore					
<p>▶ A utiliser uniquement en cas de fréquents passages sur batterie de l'ASI du fait de variations importantes de la tension du réseau électrique d'entrée.</p> <p>▶ Accès au mode de programmation : appareil à l'arrêt, maintenir le bouton (11) appuyé pendant 6 s et le relâcher après l'allumage des voyants (10) (11) (9).</p> <p>▶ Affichage des 3 plages possibles de tension suivant l'état des voyants (10) et (11) :</p> <table border="0" style="width: 100%;"> <tr> <td style="vertical-align: top;"> <p>Mode normal (configuration usine) : réseau d'entrée compris entre 184V et 264V</p> </td> <td style="vertical-align: top;"> <p>Mode étendu bas : réseau d'entrée compris entre 160V et 264V</p> </td> <td style="vertical-align: top;"> <p>Mode étendu bas et haut : réseau d'entrée compris entre 160V et 284V</p> </td> </tr> </table> <p>(10) = ON (11) = ON (10) = ON (11) = OFF (10) = OFF (11) = ON</p>  <p>Changement de mode par appuis successifs sur le bouton (11).</p> <p>▶ Mémorisation du mode après 10 s sans appui.</p>	<p>Mode normal (configuration usine) : réseau d'entrée compris entre 184V et 264V</p>	<p>Mode étendu bas : réseau d'entrée compris entre 160V et 264V</p>	<p>Mode étendu bas et haut : réseau d'entrée compris entre 160V et 284V</p>	<p>▶ Possibilité de désactiver l'alarme sonore lorsque l'ASI fonctionne sur batterie.</p> <p>▶ Accès au mode de programmation : appareil à l'arrêt, maintenir le bouton (11) appuyé pendant 11 s et le relâcher au fonctionnement de l'alarme sonore.</p> <p>▶ Obtention des 2 modes possibles de l'alarme sonore :</p> <table border="0" style="width: 100%;"> <tr> <td style="vertical-align: top;"> <p>Mode normal (configuration usine) : l'ASI émet un bip toutes les 10 s en fonctionnement sur batterie.</p> <p>Mode normal activé : Programmation par un bip long.</p> </td> <td style="vertical-align: top;"> <p>Mode silence : l'ASI émet un seul bip au passage sur batterie puis reste silencieuse.</p> <p>Mode silence activé : Programmation par un bip court.</p> </td> </tr> </table> <p>Changement de mode par appuis successifs sur le bouton (11).</p> <p>▶ Mémorisation du mode après 10 s sans appui.</p>	<p>Mode normal (configuration usine) : l'ASI émet un bip toutes les 10 s en fonctionnement sur batterie.</p> <p>Mode normal activé : Programmation par un bip long.</p>	<p>Mode silence : l'ASI émet un seul bip au passage sur batterie puis reste silencieuse.</p> <p>Mode silence activé : Programmation par un bip court.</p>
<p>Mode normal (configuration usine) : réseau d'entrée compris entre 184V et 264V</p>	<p>Mode étendu bas : réseau d'entrée compris entre 160V et 264V</p>	<p>Mode étendu bas et haut : réseau d'entrée compris entre 160V et 284V</p>				
<p>Mode normal (configuration usine) : l'ASI émet un bip toutes les 10 s en fonctionnement sur batterie.</p> <p>Mode normal activé : Programmation par un bip long.</p>	<p>Mode silence : l'ASI émet un seul bip au passage sur batterie puis reste silencieuse.</p> <p>Mode silence activé : Programmation par un bip court.</p>					